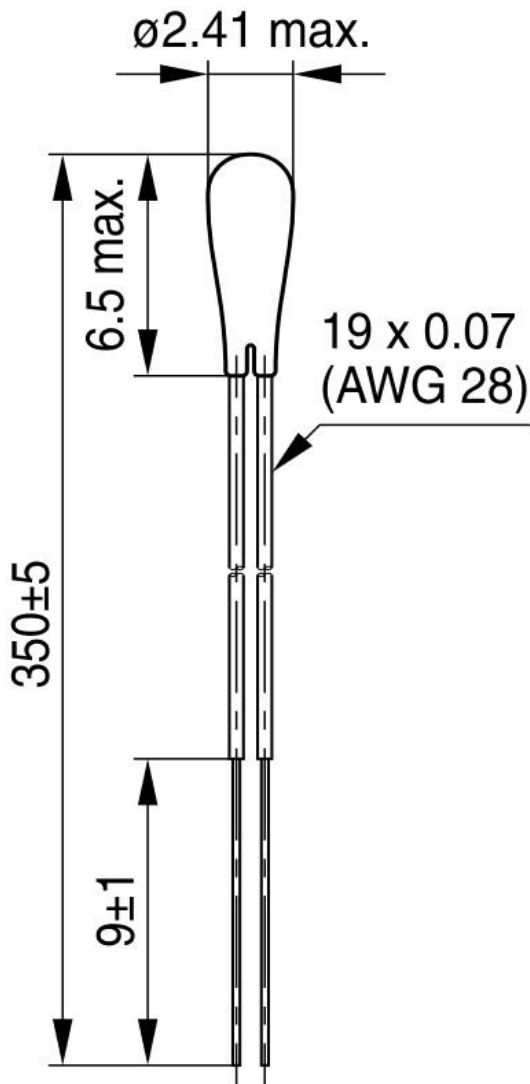


Datenblatt: QC-TE-BU-350



T _{Sensor}	R _{Sensor}	T _{Sensor}	R _{Sensor}
-55°C	963,1 kΩ	55°C	2,986 kΩ
-50°C	670,1 kΩ	60°C	2,488 kΩ
-45°C	471,7 kΩ	65°C	2,083 kΩ
-40°C	336,5 kΩ	70°C	1,752 kΩ
-35°C	242,6 kΩ	75°C	1,481 kΩ
-30°C	177,0 kΩ	80°C	1,258 kΩ
-25°C	130,4 kΩ	85°C	1,072 kΩ
-20°C	97,07 kΩ	90°C	917,7 Ω
-15°C	72,93 kΩ	95°C	788,5 Ω
-10°C	55,33 kΩ	100°C	680,0 Ω
-5°C	42,32 kΩ	105°C	588,6 Ω
0°C	32,65 kΩ	110°C	511,2 Ω
5°C	25,34 kΩ	115°C	445,4 Ω
10°C	19,90 kΩ	120°C	389,3 Ω
15°C	15,71 kΩ	125°C	341,8 Ω
20°C	12,49 kΩ	130°C	300,9 Ω
25°C	10,00 kΩ	135°C	265,4 Ω
30°C	8,057 kΩ	140°C	234,8 Ω
35°C	6,531 kΩ	145°C	208,3 Ω
40°C	5,327 kΩ	150°C	185,3 Ω
45°C	4,369 kΩ	155°C	165,3 Ω
50°C	3,603 kΩ		

Type:	NTC
R ₂₅ :	10kΩ
β _{25/100} :	3988K
ΔR/R:	±1%
Temp.-Bereich:	-55°C bis 155°C
Kapselung:	Epoxy
Isolation:	PTFE
Leitermaterial:	Kupfer versilbert