

1

2

3

4

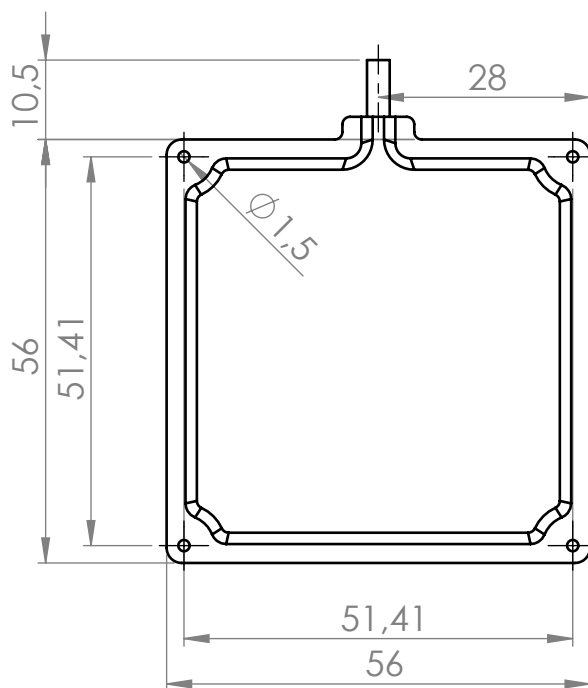
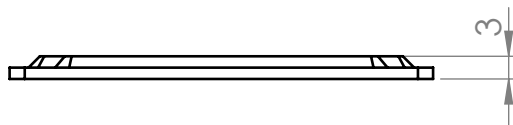
A

B

C

D

E



Schutzvermerk nach ISO 16016 beachten
Copyright acc. ISO 16016

Tolerierung ISO 8015
Tolerances acc. ISO 8015

Oberfl. / Finish:

Maßstab / Scale: 1:1

Gewicht / Weight: 47.55 g

Datum
Date

Name

Werkstoff / Material: 2.0060 (Cu-ETP)

Bearb.
DrawnFreig.
Released

Benennung / Title:

QHD-46003



Zeichnungsnr. / DRW No:
QHD-46003

Revision

Blatt
Sheet 1/1

A4

Rev.

Änderung
ModificationDatum
Date

Name

Ursprung/Origin:

letzt Speicherung / Last saved: 27.07.2022

F