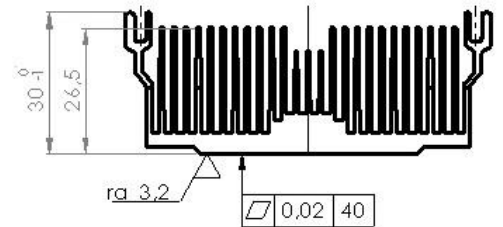
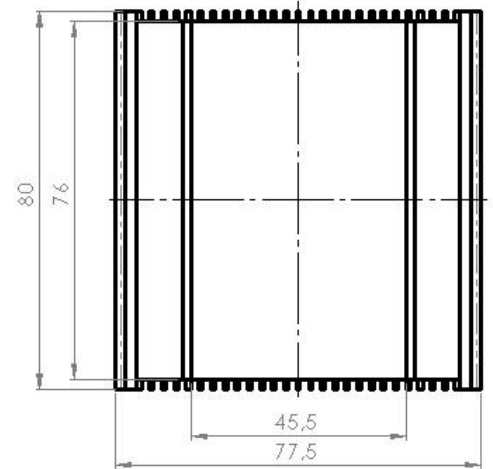
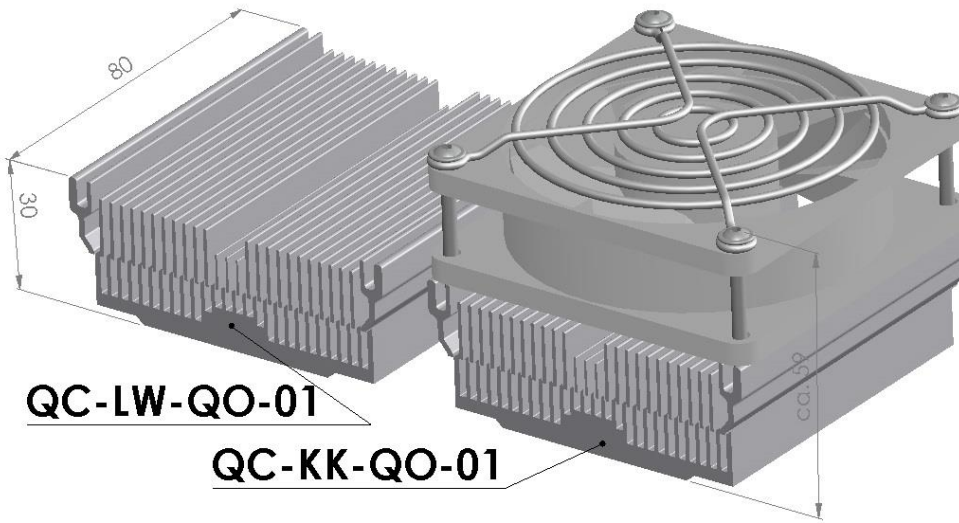




# QUICK-OHM

Küpper & Co. GmbH

## Datenblatt: QC-KK-QO-01 / QC-LW-QO-01



### Quick-Ohm-Kühlprofil: QC-LW-QO-01

Das untenstehende Diagramm zeigt die Entwicklung des thermischen Widerstandes für die Kühlung eines 40mm X 40mm Peltierelementes bei unterschiedlich starker Luftdurchströmung.

Quick-Ohm-Kühlkörper **QC-KK-QO-01** mit Lüfter QC8025B12H →

Thermischer Widerstand  $R_{th} = f\{\text{Luftmenge}\}$

