

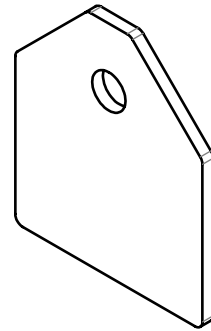
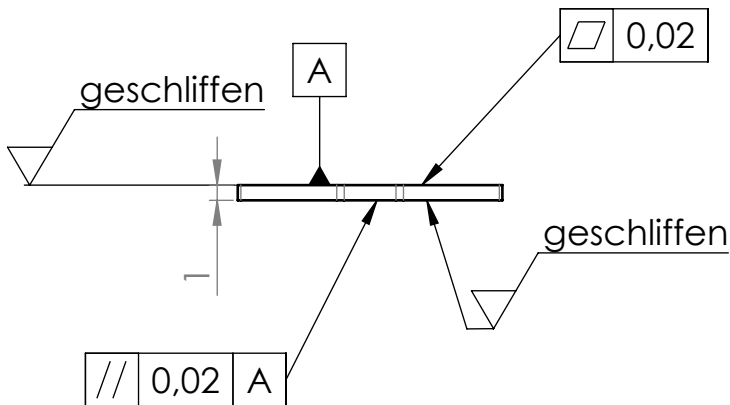
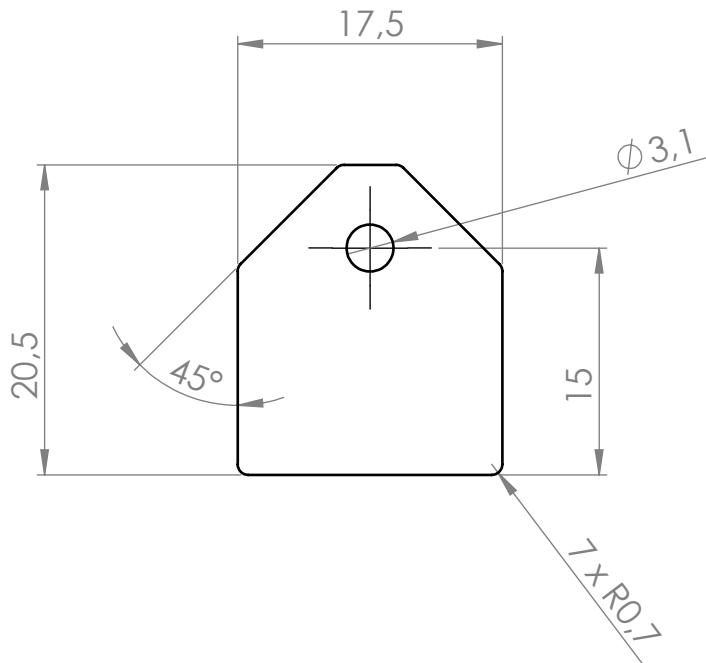
1

2

3

4

Allgemeintoleranzen für Längenmasse		DIN ISO 2768-1					
Genauigkeitsgrad	Abmasse in mm für Nennmassbereiche						
	0,5 ... 3	> 3 ... 6	> 6 ... 30	> 30 ... 120	> 120 ... 400	> 400 ... 1000	> 1000 ... 2000
m (mittel)	± 0,1	± 0,1	± 0,2	± 0,3	± 0,5	± 0,8	± 1,2



Eigenschaften:			
Material	Aluminiumoxid 96%	Al ₂ O ₃	
Dichte	3,75	gcm ⁻³	
el. Leitfähigkeit	1x10 ¹⁴ – 1x10 ¹⁵	Ωcm ⁻¹	
therm. Leitfähigkeit	25	Wm ⁻¹ K ⁻¹	
Druckfestigkeit	2,5	GPa	
Einsatztemperatur	bis 1500	°C	
chem. Eigenschaften	Bioinert, lebensmittelverträglich	CAS-Nr. 1344-28-1	

Schutzvermerk nach
ISO 16016 beachten

Tolerierung ISO 8015

Oberfläche

Maßstab: 2:1

Gewicht: 0.001 kg

Werkstoff: Al₂O₃ 96%

Datum Name

Bearb. 30-10-20 Admin

Freig. 23-03-21 NK

Benennung:

5061-000248C

TOP3

Zeichnungsnummer:

Al₂O₃_5061-00248C

Revision

A

Blatt 1

von 1

A4



Rev.	Änderung	Datum	Name
A		23-03-21	NK

Ursprung:

letzte Speicherung: