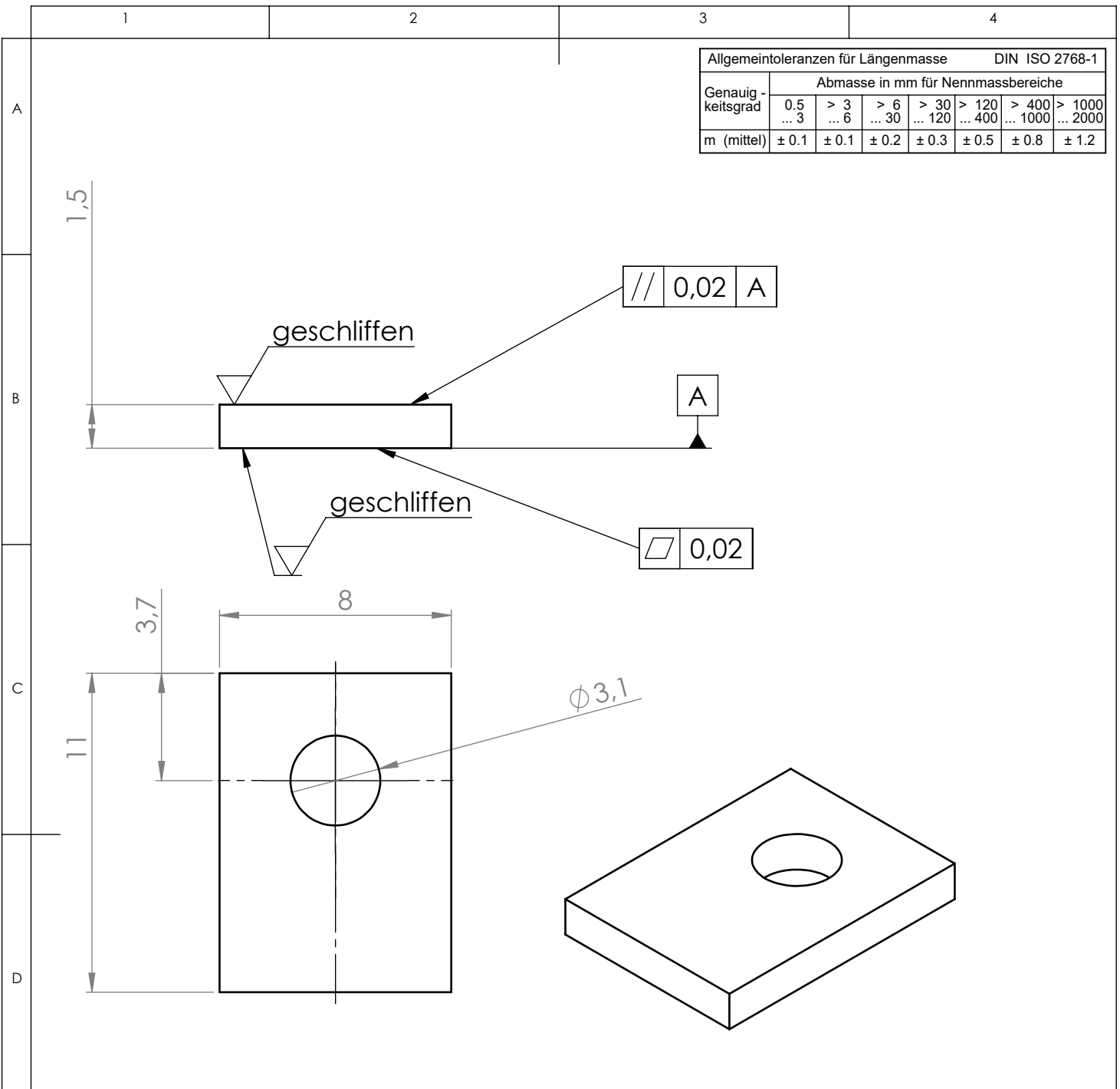


Allgemeintoleranzen für Längenmasse		DIN ISO 2768-1					
Genauigkeitsgrad	Abmasse in mm für Nennmassbereiche						
	0,5 ... 3	> 3 ... 6	> 6 ... 30	> 30 ... 120	> 120 ... 400	> 400 ... 1000	> 1000 ... 2000
m (mittel)	± 0,1	± 0,1	± 0,2	± 0,3	± 0,5	± 0,8	± 1,2



Eigenschaften:		
Material	Aluminiumoxid 96%	Al ₂ O ₃
Dichte	3,75	gcm ⁻³
el. Leitfähigkeit	1x10 ¹⁴ – 1x10 ¹⁵	Ωcm ⁻¹
therm. Leitfähigkeit	25	Wm ⁻¹ K ⁻¹
Druckfestigkeit	2,5	GPa
Einsatztemperatur	bis 1500	°C
chem. Eigenschaften	Bioinert, lebensmittelverträglich	CAS-Nr. 1344-28-1

Schutzvermerk nach ISO 16016 beachten		Oberfläche		Maßstab: 5:1		Gewicht: 0.000 kg		
Tolerierung ISO 8015				Werkstoff: Al ₂ O ₃ 96%				
		Datum	Name	Benennung: 5061-00116 SOT32A				
		Bearb.	30-10-20					NK
		Freig.	23-03-21					NK
				Zeichnungsnummer:		Revision	Blatt 1	
C	30-10-20			NK	Al ₂ O ₃ _5061-00116		D	von 1
D	23-03-21			NK				A4
Rev.	Änderung	Datum	Name	Ursprung:	letzte Speicherung:			